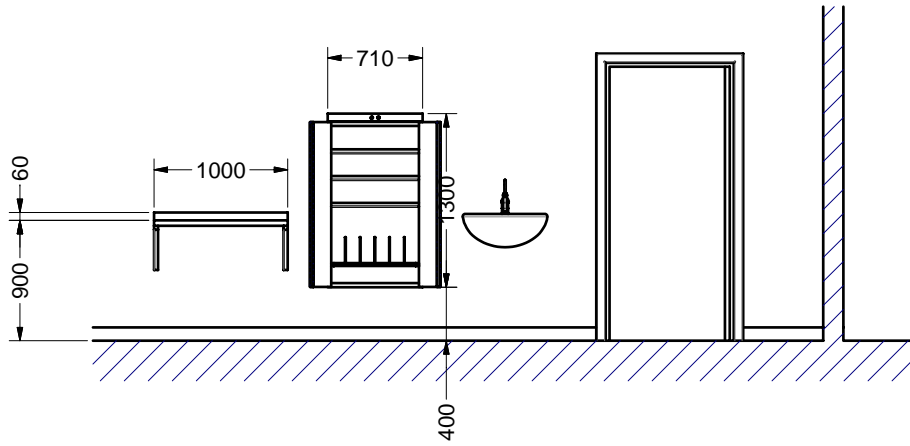
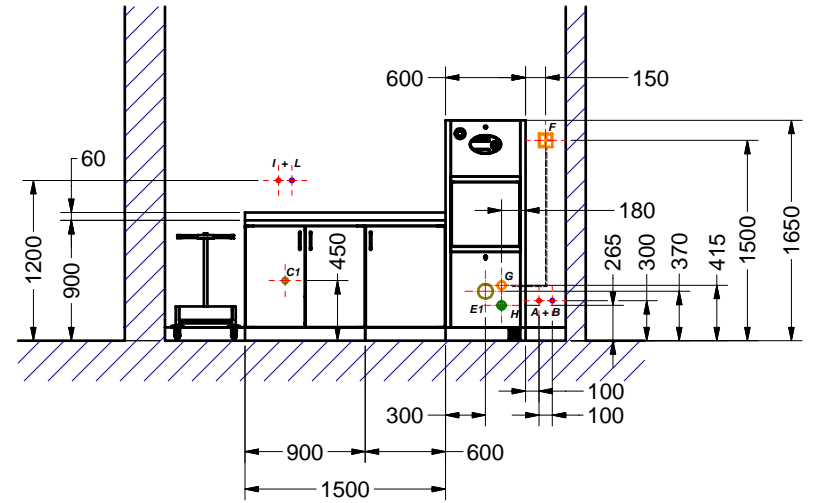


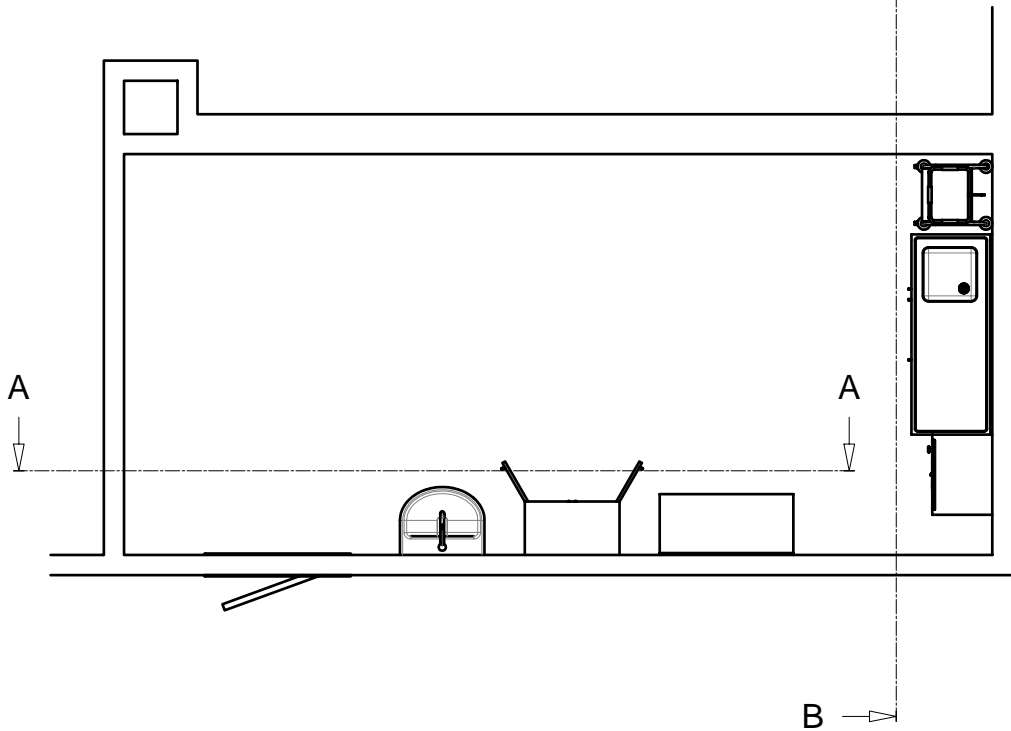
SEZ:A-A



SEZ:B-B



B



THERMAL DISINFECTION BY MEANS A BUILT-IN STEAM GENERATOR						
"X"	VOLTAGE	FREQUENCY	RATED POWER	MAXIMUM POWER	ABSORB CURRENT	MAIN SWITCH
	200V ~	50-60 Hz	2700 W	2050 W	9A	16 A
	200V 3~				7A	
	230V ~		3550 W	2700 W	11A	
	230V 3~				7A	
	400V 3N~			7A		

LEGEND. (Mark with "X" the connections in use)

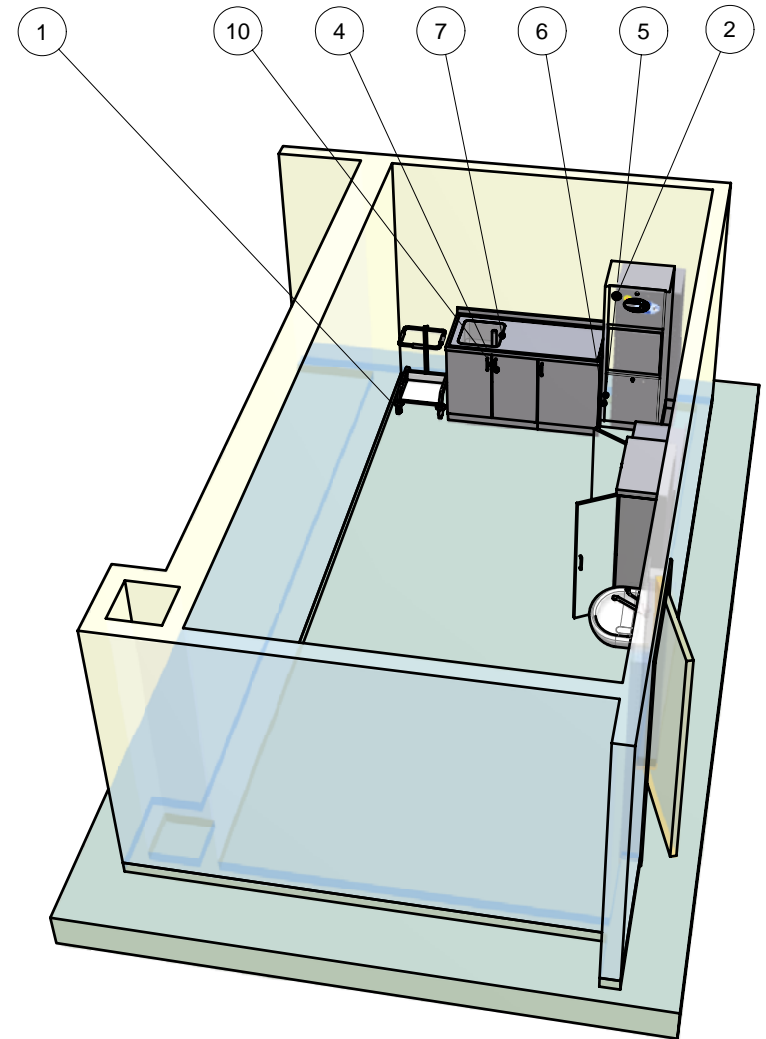
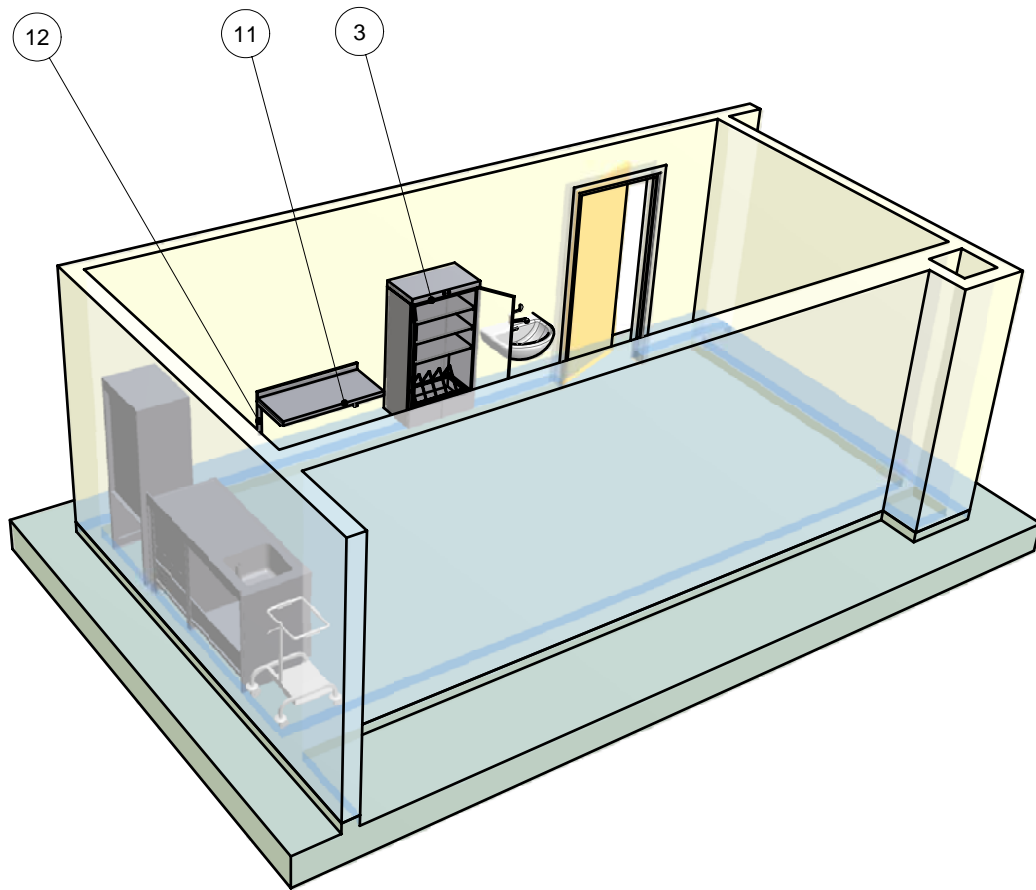
X	Pos	Description
	A	HOT WATER CONNECTION-3/4"G (TUBE 1/2"G)
	B	COLD WATER CONNECTION-3/4"G (TUBE 1/2"G)
	C1	DRAIN TRAP CONNECTION ø40 (A WALL)
	E1	DRAIN TRAP CONNECTION ø110 (A WALL)
	F	OMNIPOLAR MAGNETO SWITCH
	G	ELECTRICAL CONNECTION BOX
	H	EQUIPOTENTIAL CLAMP
	I	HOT WATER CONNECTION-1/2"G
	L	COLD WATER CONNECTION-1/2"G

NOTE:


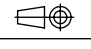
OFFERTA DI RIFERIMENTO:	<b>OL071791LL</b>	CONF. ORD. DI RIFERIMENTO	DATA PRIMA EMISSIONE:	19/11/2007
-------------------------	-------------------	---------------------------	-----------------------	------------

OGGETTO: DESTO SKYLLEROM DELT -

	<p>TOLLERANZE GENERALI PER DIMENSIONI ED ELEMENTI PRIVI DI TOLLERANZE SPECIFICHE: UNI ISO 2768 - m</p>	FORMATO FOGLIO	<b>A3</b>	DIS. DA:	Grisoni
		SCALA	1:40	REV. N.:	<b>01</b> DEL: 03/12/2007
		PAGINA	1 / 2	DIS. N.:	<b>070048-01</b> (Codice)



14	18900092	0000	1	SIFONE COMPONENTIBILE PER 1 VASCA
13	119902570	0	1	APPL.SIFONE STD.PARETE AF2.60 DVGW
12	18900099	0001	2	STAFFA IN TUBOLARE X SOSTEGNO A PARETE
11	18004561	1000	1	PIANO DI LAVORO TAMBURATO CON ALZATINA
10	18900081	0000	1	APPLICAZ VASCA 400X400X250 SCARICO DX
9	18900101	1500	1,500 m	BASSOFONDO ANTIGOCCIA X PIANI DI LAVORO
8	18900039	0000	1	RIPIANO X MODULO L=600 MM P=575 MM
7	18003546	1500	1	PIANO DI LAVORO TAMBURATO CON ALZATINA
6	18900023	0001	2	FASCIA POSTERIORE SOTTO TOP
5	18003905	0000	1	BASE ANTA DX 600X575X860
4	18003917	0001	1	BASE 2 ANTE 900X575X860
3	18006343	0000	1	ARMADIO RISCALDATO 710X400X1300
2	111102203	0	1	AF2.60PAG LAVAPADELLE VERS."A" - IP SO
1	120204305	0	1	CARRELLO PORTASACCO 450X490X805H
REF.	CODE NR.	VERSIO	Q.TY	DESCRIPTION

NOTE:			
OFFERTA DI RIFERIMENTO: <b>OL071791LL</b>		CONF. ORD. DI RIFERIMENTO	DATA PRIMA EMISSIONE: 19/11/2007
OGGETTO: <b>DESTO SKYLLEROM DELT -</b>			
 disinfection technology	 TOLLERANZE GENERALI PER DIMENSIONI ED ELEMENTI PRIVI DI TOLLERANZE SPECIFICHE: <b>UNI ISO 2768 - m</b>	FORMATO FOGLIO <b>A3</b>	DIS. DA: Grisoni
		SCALA 1:40	REV. N.: <b>01</b> DEL: 03/12/2007
		PAGINA 2 / 2	DIS. N.: <b>070048-01</b> (Codice)